

ENGETSU PREMIUM 150PG/151PG 150HG/151HG

한글설명서

이번에는 시마노 제품을 구입해 주셔서 대단히 감사합니다.
본 제품의 기능을 충분히 활용하여 오래도록 애용해 주시길 위해서라도 사용 전에이 설명서를 읽어주시고
릴과 함께 보관해 주시기를 당부 드리겠습니다.

■각부의 명칭	2	■0 (제로) 세트 설정	38
■사양	3	■줄끊김 보정 방법	39
■사용방법 · 릴의 준비	4	■뱃전 알람	40
■라인 감기 학습 방법	5	■감기 속도 표시 / 폴 스피드 표시 기능	41
■라인 감기 학습 방법【E1】	7	■권상 거리 알람 설정 방법	42
■라인 감기 학습 방법【E2】	10	■LED 백라이트 설정	44
■라인 감기 학습 방법【E2(밀출감기)】	14	■폴 레버 설정 방법	46
■라인 감기 학습 방법【L1】	18	■폴 레버 설정 방법	47
■라인 감기 학습 방법【L2】	22	■배터리 교체 방법	50
■라인 감기 학습 방법【L2(밀출감기)】	28	■손질 방법	52
■지정 라인 학습 사용 방법	32	■서비스	54
■라인 감기 학습 방P1	34	■고장 일까? 생각되었을 때는	55

■각부의 명칭

※ 해당 페이지 및 이후 페이지의 일러스트는 실제와 다를 수 있습니다.

디지털 카운터에 대해



1. 현재 수심

수면부터 수심을 표시합니다.

※ 수심은 10cm 단위입니다.

(100m이상은 위 그림과 같이 1m단위로 됩니다.)

99.9 → 100

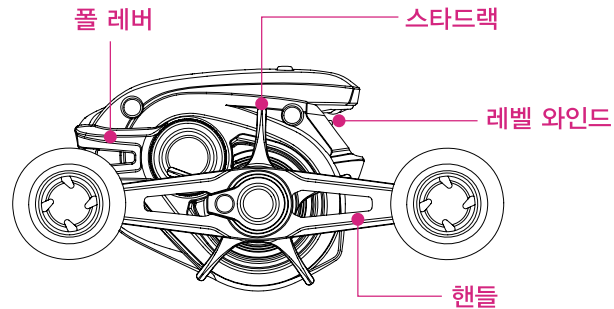
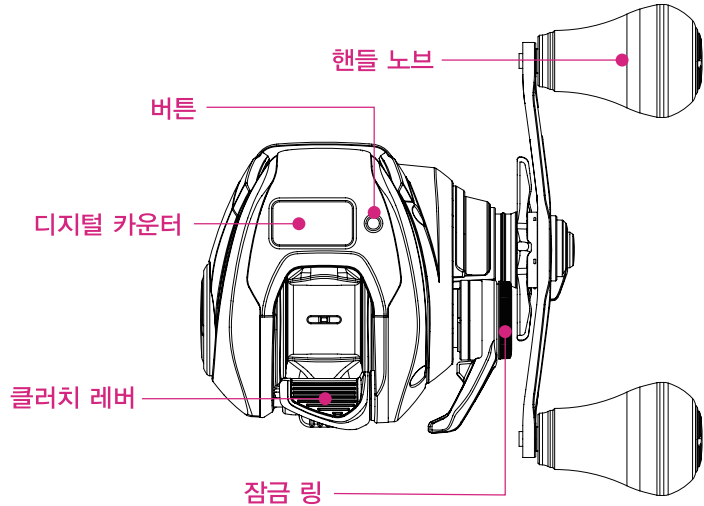
2. 감아올림/풀속도표시

※ 41페이지를 참조하십시오.

- 제로세트 38페이지
- 원줄끊어짐 보정 39페이지
- 제로세트 42페이지
- LED 백라이트 설정 44페이지

자동 절전 기능에 대해서

전원 ON시 약 60분 넘게 조작(스풀 회전 없음)의 상태가 계속 절전을 위해 자동으로 전원 OFF가됩니다.



품명	기어비	최대드랙력 (kg)	자중 (g)	권사량 PE (m)	최대권상장 (cm/핸들 1회전)	핸들길이 (mm)	베어링수 (S A-RB/ 롤러)
150HG	7.4:1	5.0	220	0.8-400 1.0-330 1.5-200	74	55	8/2
150PG	5.8:1	6.0	220	0.8-400 1.0-330 1.5-200	58	51	8/2
151HG	7.4:1	5.0	220	0.8-400 1.0-330 1.5-200	74	55	8/2
151PG	5.8:1	6.0	220	0.8-400 1.0-330 1.5-200	58	51	8/2

■ 주의 :

- PE 라인 1호등 가는라인을 사용했을 때, 감은 라인의 치우침 백러쉬 등이 발생하면 스펀과 프레임의 틈새에 라인이 들어가 버리는 경우가 있으므로 주의하시기 바랍니다.
- PE 전용 스펀이므로, 나일론 등 다른 라인의 사용은 피해주시시오. 나일론 라인을 밀줄로 감을 때는 3호 이상의 굵은 라인은 텐션 300g 이하를 기준으로 감아 주십시오. 가는 나일론 라인을 고텐션으로 감았을시 스펀이 변형될 우려가 있습니다.
- 스펀로 실패 부의 흠은 각각 1/3, 2/3을 나타내고 있습니다.

※ 자세한 내용은 시마노 홈페이지에서 확인하시기 바랍니다.

■ 핸들 노브를 빼는 방법

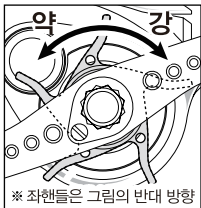
1. 제공된 핸들 손잡이 캡 렌치를 사용하여 핸들 손잡이 캡을 풀고 제거합니다.
2. 노브 내부의 나사를 풀고 분리합니다.



■ 사용방법 · 릴의 준비

■ 스타 드랙

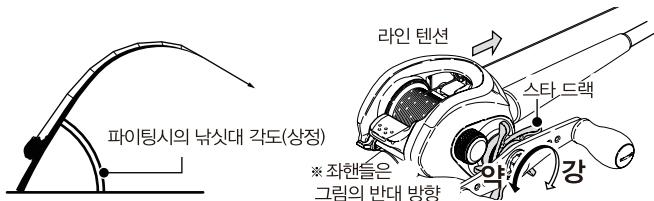
핸들축에서 보면 시계 방향으로 (좌핸들은 반시계방향으로) 돌리는 것으로 드랙을 조입니다.



■ 드랙의 조정 방법

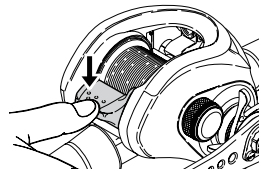
드랙이라는 것은, 그 강약을 조정하는 것에 의해 급격한 물고기의 당김에 대해 스펀이 역회전하여 라인 끊김(라인 브레이크)를 막는 기구입니다. 또한, 그 역회전시에 발생하는 저항치를 드랙력이라고 말합니다.

1. 실제로 사용되어지는 낚시대에 릴을 세트하여 라인을 가이드에 통과 시켜 주십시오.
2. 클러치를 "ON"의 상태로 하여 상정되어지는 파이팅시의 낚시대 각도를 유지하여, 그림과 같이 라인을 끌어내면서 스타 드랙의 잠금을 조절해 주십시오. 그 때, 가능한 한 실제의 상황에 근접하게 대상이 되는 물고기의 해엄치는 스피드를 상정하여 라인을 잡아 당겨 주십시오.



■ 클러치 조작 방법

엄지손가락으로 클러치 레버를 아래로 누르면 클러치가 풀려 스펀은 프리의 상태로 됩니다. 딸락하는 소리가 날 때까지 확실하게 클러치 레버를 눌러서 클러치 풀어 주십시오.



■ 익사이팅 드랙 사운드에 대해서

익사이팅 드랙 사운드의 드랙음은 낮은 드랙값으로 설정하면 소리가 작아지는데, 구조상 필연적인 현상이지 고장이 아닙니다.

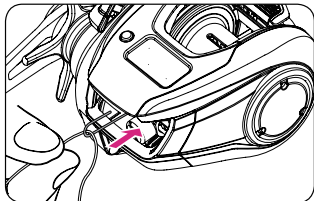
■ 라인감기 학습 방법 (사용하는 라인 길이를 릴에 기억시킵니다.)

먼저 라인을 감는 때나 라인을 감아 바꾸는 때는 반드시 다음 작업을 수행합니다.

이 릴은 스펀 회전과 권사량의 관계를 디지털 카운터에 기억시키고, 이 관계를 이용하고 수심을 표시합니다. 작업은 반드시 다음 순서대로 수행하십시오.

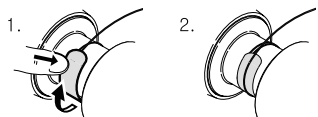
■ 라인을 레벨 와인드에 통과시킵니다.

라인을 통과시킬 때는, 귀속의 라인 통과 핀을 사용하는 것을 권장합니다.



■ 스펀에 라인을 감는 방법 (라인을 감는 경우)

1. 스펀에 라인을 맺고, 그 매듭의 위에 시판 테이프 등을 피트 타리로 확실하게 붙입니다. (손가락으로 강하게 누르세요.)
2. 테이프가 확실히 부착되어 있는지 확인하고 라인을 말려 들게합니다. (처음에는 조금 천천히 감도록 합니다.)
3. 특히 PE 라인은 미끄럽고 신장이 없기 때문에 나일론 라인 보다 더 강한 텐션 (500g 정도)을 들어 제대로 감을 수 있어야 합니다.



■ 스펀에 라인을 감을 때의 주의점

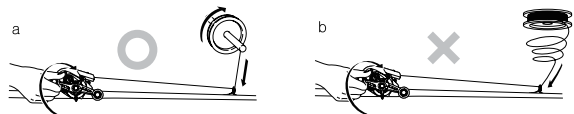
PE 라인을 감는때에는 꼭 미끄러짐방지 제품을 스펀에 감고나서 사용해주세요. 그상태 그대로 감으면 스펀에 감긴 실이 돌아가서, 실이 말려 빠질가능성이 있습니다.

● 실의 감는 방법

라인감기 학습 모드를 선택하고, 학습 절차에 따라서 가세요.

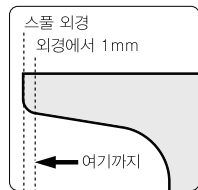
6 페이지를 참조하세요.

1. 드래크를 강하게 잠급니다.
2. 릴을 로드에서 세트 합니다.
3. 전 가이드에서 라인을 꿰어 스펀에 연결합니다.
4. 라인이 감겨있는 보빈에 나무 젓가락이나 연필 등의 축이되는 것을 넣습니다.
5. 그 보빈과 축을 잡아 적당한 텐션을 걸어 보빈을 회전시키면서 라인을 감아 라인을 감는다. (그림 a와 같이 하십시오.)
그림 b와 같이되지 않도록주의하시기 바랍니다.



● 추천권사량

권 사량은 스펀 외경에서 1mm의 위치까지 감는 것을 추천합니다



다음페이지 계속

■ 라인감기 학습 모드 선택

라인감기 학습 모드에서 버튼을 클릭하면 화면표시 E1→E2→L1→L2→P1,PE0.6→PE0.8→PE1.0→PE1.2→PE1.5의 순서로 바뀝니다.
표를 참조로 라인감기 학습 모드를 선택하십시오.

	밀줄감기를 하지 않는 경우	밀줄감기를 하는 경우	밀줄감기를 하는 경우 (라인을 바꿔 감는 경우)
앞으로 감는 라인 거리를 정확히 알 수 있는 경우	E1 ... 7페이지로	E2 ... 10페이지로	E2 ... 14페이지로
앞으로 감는 라인 거리가 정확히 알 수 없는 경우	L1 ... 18페이지로	L2 ... 22페이지로	L2 ... 28페이지로

지정 라인 학습을 사용 시 0.6호, 0.8호, 1.0호, 1.2호, 1.5호 중 하나의 PE 라인을 스롤 외경에서 1mm의 위치를 기준으로 감아 간단히 사용하는 경우, 또는 이미 위의 라인을 감아 버린 경우.

PE0.6,PE0.8,PE1.0,PE1.2,PE1.5 ... 32페이지로

*P1모드는 낚시할 때"실제로 실이 나온 거리"와 "카운터의 수심 표시"에 오차가 생길 경우 보정 학습 기능입니다. 보정 방법은 34페이지를 참조하게 주세요.

*P1모드 때 클릭을 하면 수심 표시 화면으로 돌아옵니다.

*라인이 높은 조각했을 때의 보정 방법은 39페이지를 참조하세요.

■ 라인감기 학습 방법 (사용하는 라인 길이를 릴에 기억시킵니다.) E1

「밀줄 감기를 하지 않는다」
 「지금부터 감아낸 라인의 길이가 정확하게 아는 경우」
 학습 방법【E1】

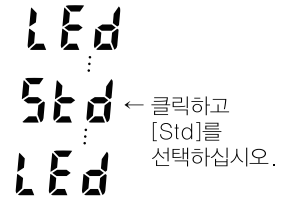
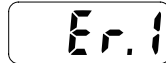


- ① 전원 ON을 확인하십시오.
 액정 화면이 켜져 있지 않으면 버튼을
 눌러 전원을 ON으로하십시오.



- ② 버튼을 9 초 이상 누르십시오.
 6 초에 표시가 일단 사라지지만 그대로
 누르십시오.
 「SET」이 나타나면 버튼을 놓습니다.

※ 배터리 잔량이 적은 경우,
 「Er.1」가 표시됩니다.
 새로운 배터리로 교체하십시오.



- ③ 클릭하고[Std]를 표시하세요.
 「Std」가 표시되면 3초 이상
 눌러주십시오.

※ 라인감기 학습을하지 않고 수심 표시
 화면에 돌아가려면 핸들을 회전시켜
 주십시오.
 「삐 삐삐」 소리가납니다
 수심 화면으로 돌아갑니다

※ 카운터의 수치는 예를 표시하고 있습니다. 실제로 감은 경우에 같은 숫자를 나타내는 것은 아닙니다.

다음 페이지에 계속



00

122

← 스피어의 회전 수에 따라 변화합니다.

123



④ 클릭하고 [E1]를 표시합니다.

「E1」가 표시되면 3초 이상 눌러주십시오.



⑤ 핸들로 라인을 감아주십시오.

※ 카운터의 숫자는 스피어의 회전 수에 비례한 숫자입니다. 실제로 낚시를 할 때와 같은 정도의 텐션 (500g 정도)에 라인을 감아주십시오.



⑥ 라인 감기가 끝나면 버튼을 3초 이상 눌러주십시오.

주의 : 라인 감기를 끝내면 스피어를 회전시키지 않도록 주의하십시오.
수심 표시 오차의 원인이 됩니다.



- ⑦ 실제로 스플에 감김량과 카운터 표시가 같아질때까지 버튼을 반복해서 눌러주세요. 같게 된다면「삐삐」라는까지 3초 이상 길게 누르세요.

- ※ 초기 설정은 50m입니다.
(그림은 50m에서 200m로 변경한 경우입니다.)
- ※ 버튼을 누르면 10m 단위로 900까지 수치가 상승하고 900을 넘으면 50으로 돌아갑니다.
- ※ 카운터 표시를 50에 되돌리고 싶을 때는 핸들을 회전시키세요.

- ⑧ 표시는 수심 표시 화면으로 돌아오고 학습은 완료됩니다.

(카운터의 수치와 실제 나온 길이는 최대±3%의 오차가 생길 수 있습니다.)
※ 오차는 학습 첫 번째의 오차입니다.

- ※ 라인감기 학습이 부정확 한 경우 「Er.2」가 표시됩니다. 다시 학습을 수행합니다.

Er.2

■ 라인감기 학습 방법 (사용하는 라인의 길이를 릴에 기억시킵니다.) E2

「밀줄감기를 한다」 또한
「지금부터 감아낸 라인의 길이가 정확하게 아는 경우」
학습방법 【E2】



- ① 전원 ON을 확인하십시오.
액정 화면이 켜져 있지 않으면 버튼을
눌러 전원을 ON으로하십시오.



- ② 버튼을 9 초 이상 누르십시오.
6 초에 표시가 일단 사라지지만 그대로
누르십시오.
「SET」이 나타나면 버튼을 놓습니다.



- ③ 클릭하고「Std」를 표시하세요.
「Std」가 표시되면 3초 이상
눌러주십시오.

※ ※ 배터리 잔량이 적은 경우,
「Er. 1」가 표시됩니다.
새로운 배터리로 교체하십시오.

Er. 1

※라인감기 학습을하지 않고 수심 표시
화면에 돌아가려면 핸들을 회전시켜
주십시오.
「삐 삐삐」 소리가납니다
수심 화면으로 돌아갑니다

00

122

← 스피어의 회전 수에 따라 변화합니다.

123



④ 클릭하고 [E2]를 표시합니다.

「E2」가 표시되면 3 초 이상 눌러주십시오.



⑤ 핸들로 라인을 감아주십시오.

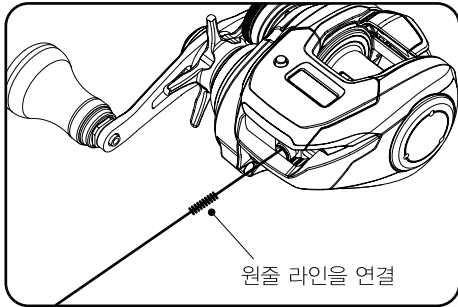
※ 카운터의 숫자는 스피어의 회전 수에 비례한 숫자입니다. 실제로 낚시를 할 때와 같은 정도의 텐션 (500g 정도)에 라인을 감아주십시오.



⑥ 밀줄감기가 끝나면 버튼을 3 초 이상 눌러주십시오.

주의 : 밀줄감기를 끝내면 스피어를 회전시키지 않도록 주의하십시오.
수심 표시 오차의 원인이됩니다.





- ⑦ 감아진 밑줄라인의 위에 원줄라인을 묶어 정확히 10m 감아주십시오

※ 스플의 회전수에 따라서 표시가 변화합니다.

10m 감아 낼 때의 주의

표시중의 숫자 「10」=10m가 아닙니다.

- 라인에 마커 표시가 있는 경우는, 마커를 보고 10m의 계측이 필요합니다.
- 라인에 마커 표시가 없는 경우는, 출자 등으로 10m 계측이 필요합니다.



- ⑧ 원줄 라인을 10m 감기가 끝나면 버튼을 3 초 이상 눌러주십시오.



- ⑨ 나머지 원줄 라인을 감아주십시오.



- ⑩ 라인 감기가 끝나면 버튼을 3초 이상 눌러주십시오.

주의 : 라인 감기를 끝내면 스펠을 회전시키지 않도록 주의하십시오.
수심 표시 오차의 원인이됩니다.



- ⑪ 실제로 스펠에 감긴양과 카운터 표시가 같아질때까지 버튼을 반복해서 눌러주세요. 같게 된다면「삐뽕」라는까지 3초 이상 길게 누르세요.

- ※ 초기 설정은 50m입니다.
(그림은 50m에서 200m로 변경한 경우입니다.)
- ※ 버튼을 누르면 10m 단위로 900까지 수치가 상승하고 900을 넘으면 50으로 돌아갑니다.
- ※ 카운터 표시를 50에 되돌리고 싶을 때는 핸들을 회전시키세요.



- ⑫ 표시는 수심 표시 화면으로 돌아오고 학습은 완료됩니다.

(카운터의 수치고 실제사 나온 길이는 최대±3%의 오차가 생길 수 있습니다.

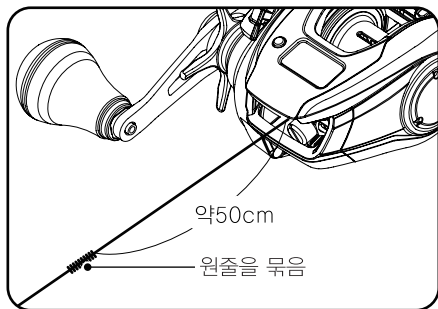
※오차는 학습 첫 번째의 오차입니다.

- ※ 라인감기 학습이 부정확 한 경우 「Er.2」가 표시됩니다.
다시 학습을 수행합니다.



■ 라인감기 학습 방법 (사용하는 라인의 길이를 릴에 기억시킨다.) E2(밀줄감기)

「밀줄감기를 완료한경우(라인을 바꿔 감는 경우)」 또한 「앞으로 감을 라인의 거리를 정확히 아는 경우」의 학습 방법【E2(밀줄감기)】



① 감기를 끝낸 밀줄에, 원줄을 묶어 주십시오.

※ 밀줄에 원줄을 묶을 때, 밀줄을 레벨와인딩 구멍에 통과시켜, 밀줄을 약 50cm 빼내어, 원줄을 묶어 주십시오.

밀줄을 약50cm 빼낸 상태로, 라인 감기 학습을 시작해 주십시오.



② 전원 ON을 확인해 주십시오.

액정화면이 켜지면 전원 ON 상태입니다. 점등되어 있지 않은 경우는 ON/OFF 버튼을 눌러 전원을 ON으로 해 주십시오.



③ ON/OFF 버튼을 9초 이상 누르십시오. 6초 후에 표시가 일단 사라지는데, 그대로 계속 눌러주십시오.

「E1」이 표시되면 버튼을 놓으십시오. 다음 버튼을 한 번 누르십시오. 「E2」가 표시됩니다.

※ 배터리 잔량이 적은 경우 「Er.1」가 표시됩니다. 새로운 배터리로 교체하십시오.

Er.1



④ 핸들로 라인을 감아올립니다.

감기 시작하면 「삐뽏」 울립니다.
위 그림과 같이 핸들로 매듭까지
감아올립니다.



- ⑤ ON/OFF 버튼을 3초이상 눌러 주십시오.
- ⑥ 원줄을 정확하게 10m분 감아 냅니다.

※ 스푼의 회전에 따라서 수치가
변화합니다

10m 감아 낼 때의 주의

표시중의 숫자 「10」=10m가 아닙니다.

- 라인에 마커 표시가 있는 경우는,
마커를 보고 10m의 계측이 필요합니다.
- 라인에 마커 표시가 없는 경우는,
줄자 등으로 10m 계측이 필요합니다.



- ⑦ 원줄 10m분 감기가 끝나면
ON/OFF 버튼을 3초 이상 눌러
주십시오.





⑧ 남은 원줄을 감아내 주세요.

※ 카운터의 숫자는 스펀의 회전 수에 비례한 숫자입니다. 실제로 낚시를 할 때와 같은 정도의 텐션 (500g 정도)에 라인을 감아주십시오.



⑨ 라인을 완전하게 감았으면 ON/OFF 버튼을 3초 이상 눌러 주십시오.

주의 : 라인 감기를 끝내면 스펀을 회전시키지 않도록 주의해 주십시오. 수심 표시 오차의 원인이 됩니다.



⑩ 실제로 라인 감기한 양과, 카운터 표시가 같게 될 때까지, 버튼을 반복하여 눌러주십시오. 같게 되면 [삐뽏]되기 까지 3초 이상 길게 눌러 주십시오.

※ 초기 설정은 50m입니다. (그림은 50m부터 200m로 변경한 경우입니다.)

※ 버튼을 누르면 10m단위로 400m까지 수치가 올라가고 400을 넘으면 50으로 돌아갑니다.

☆ 「원줄 10m분」 + 「남은 원줄분」을 맞춘 거리를 입력해 주십시오.

※ 라인 감기가 부정확한 경우「Er.2」가 표시 되어집니다. 다시 한 번 학습을 실행하여 주십시오.

Er.2



- ⑪ 표시는 표준 화면으로 돌아가고, 학습은 완료됩니다.
(카운터의 수치와 실제의 라인 방출 길이와는 최대 $\pm 3\%$ 의 오차가 발생하는 경우가 있습니다.)
※ 오차라는 것은 학습 후 첫 투척의 오차입니다.

■ 라인감기 학습 방법 (사용하는 라인의 길이를 릴에 기억시킵니다.) L1

「밀줄 감기를 하지 않는다」 또한
「지금부터 감아낸 라인의 길이가 정확하게 알지 못할 경우」
학습 방법 【L1】



- ① 전원 ON을 확인하십시오.
액정 화면이 켜져 있지 않으면 버튼을
눌러 전원을 ON으로하십시오.



- ② 버튼을 9 초 이상 누르십시오.
6 초에 표시가 일단 사라지지만 그대로
누르십시오.
「SEt」이 나타나면 버튼을 놓습니다.

※ 배터리 잔량이 적은 경우,
「Er.1」가 표시됩니다.
새로운 배터리로 교체하십시오.

Er.1

L E d
⋮
S t d ← 클릭하고
[Std]를
선택하십시오.
⋮
L E d



- ③ 클릭하고[Std]를 표시하세요.
「Std」가 표시되면 3초 이상
눌러주십시오.

※ 라인감기 학습을하지 않고 수심 표시
화면에 돌아가려면 핸들을 회전시켜
주십시오.
「삐삐삐」 소리가나고,
수심 화면으로 돌아갑니다.

00

122

← 스피어의 회전 수에 따라 변화합니다.

123



④ 클릭하고 [L1]를 표시합니다.

「L1」가 표시되면 3초 이상 눌러주십시오.



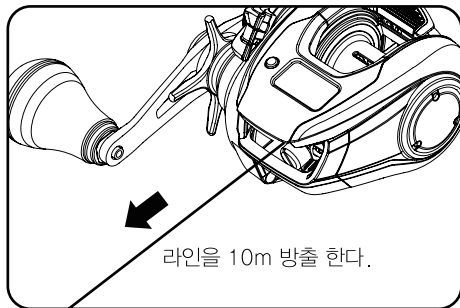
⑤ 핸들로 라인을 감아주십시오.

※ 카운터의 숫자는 스피어의 회전 수에 비례한 숫자입니다. 실제로 낚시를 할 때와 같은 정도의 텐션 (500g 정도)에 라인을 감아주십시오.



⑥ 라인 감기가 끝나면 버튼을 3초 이상 눌러주십시오.

주의 : 라인 감기를 끝내면 스피어를 회전시키지 않도록 주의하십시오.
수심 표시 오차의 원인이됩니다.



- ⑦ 라인을 정확히 10m 만큼 잡아당깁니다.
 ※스플의 회전수에 따라서 표시가 변화합니다.

10m 감아 낼 때의 주의

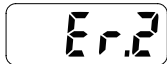
표시중의 숫자 「10」=10m가 아닙니다.

- 라인에 마커 표시가 있는 경우는,
마커를 보고 10m의 계측이 필요합니다.
- 라인에 마커 표시가 없는 경우는,
줄자 등으로 10m 계측이 필요합니다.



- ⑧ 학습을 종료하기 위해 버튼을
3초 이상 눌러주십시오.

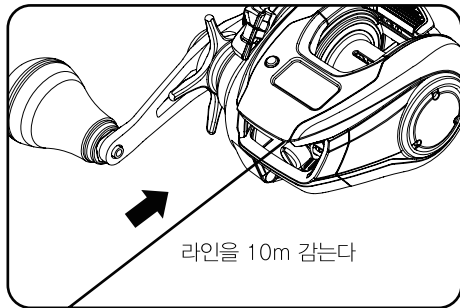
- ※ 라인감기 학습이 부정확 한 경우
「Er.2」가 표시됩니다.
다시 학습을 수행합니다.



- ⑨ 표시는 수심 표시 화면으로 돌아오고
학습은 완료됩니다.

(카운터의 수치와 실제 나온 길이는
최대±3%의 오차가 생길 수 있습니다.

※ 오차는 학습 첫 1번째의 오차입니다.



⑩ 잡아당긴 10m분의 라인을 감아주십시오.

■ 라인감기 학습 방법 (사용하는 라인의 길이를 릴에 기억시킵니다.) L2

「밀줄 감기를 한다」또한
「지금부터 감아낸 라인의 길이가 정확하게 알지 못할 경우」
학습 방법【L2】

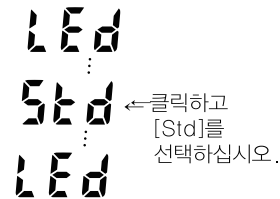
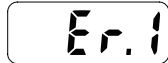


- ① 전원 ON을 확인하십시오.
액정 화면이 켜져 있지 않으면 버튼을 눌러 전원을 ON으로하십시오.



- ② 버튼을 9 초 이상 누르십시오.
6 초에 표시가 일단 사라지지만 그대로 누르십시오.
「SET」이 나타나면 버튼을 놓습니다.

※ 배터리 잔량이 적은 경우,
「Er.1」가 표시됩니다.
새로운 배터리로 교체하십시오.



- ③ 클릭하고「Std」를 표시하세요.
「Std」가 표시되면 3초 이상 눌러주십시오.

※ 라인감기 학습을하지 않고 수심 표시 화면에 돌아가려면 핸들을 회전시켜 주십시오.
「삐삐삐」 소리가나고, 수심 화면으로 돌아갑니다.

00

122

← 스펀의 회전 수에 따라 변화합니다.

123



④ 클릭하고 [L2]를 표시합니다.

「L2」가 표시되면 3초 이상 눌러주십시오.



⑤ 핸들로 밀줄을 감아주십시오.

※ 카운터의 숫자는 스펀의 회전 수에 비례한 숫자입니다. 실제로 낚시를 할 때와 같은 정도의 텐션 (500g 정도)에 라인을 감아주십시오.

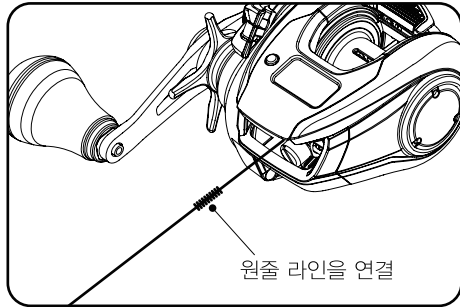


⑥ 밀줄감기가 끝나면 버튼을 3초 이상 눌러주십시오.

주의 : 밀줄감기를 끝내면 스펀을 회전시키지 않도록 주의하십시오. 수심 표시 오차의 원인이됩니다.

다음 페이지에 계속





- ⑦ 감아진 밑줄라인의 위에 원줄라인을 묶어 정확히 10m 감아주십시오
 ※ 스펀의 회전수에 따라서 표시가 변화합니다.

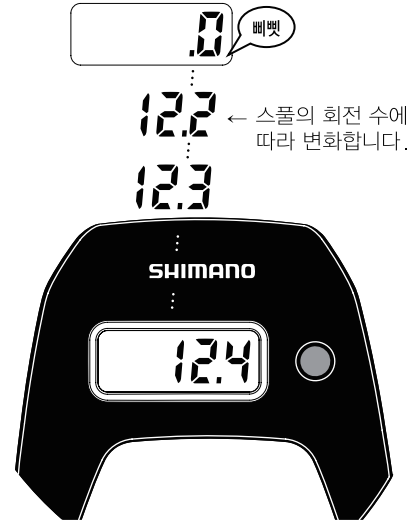
10m 감아 낼 때의 주의

표시중의 숫자 「10」=10m가 아닙니다.

- 라인에 마커 표시가 있는 경우는, 마커를 보고 10m의 계측이 필요합니다.
- 라인에 마커 표시가 없는 경우는, 줄자 등으로 10m 계측이 필요합니다.



- ⑧ 원줄 라인을 10m 감기가 끝나면 버튼을 3초 이상 눌러주십시오.

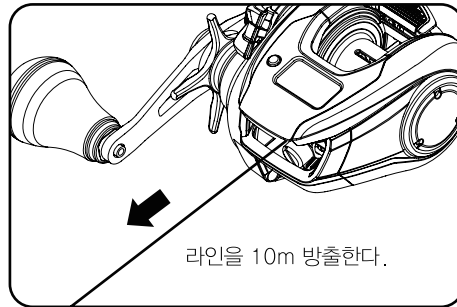


- ⑨ 나머지 원줄 라인을 감아주십시오.



- ⑩ 라인 감기가 끝나면 버튼을 3초 이상 눌러주십시오.

주의 : 라인 감기를 끝내면 스푼을 회전시키지 않도록 주의하십시오.
수심 표시 오차의 원인입니다.



- ⑪ 라인을 정확히 10m 만큼 잡아당깁니다.
※ 스푼의 회전수에 따라서 표시가 변화합니다.

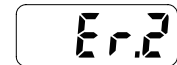
10m 감아 낼 때의 주의

표시중의 숫자 「10」=10m가 아닙니다.
■ 라인에 마커 표시가 있는 경우는, 마커를 보고 10m의 계측이 필요합니다.
■ 라인에 마커 표시가 없는 경우는, 줄자 등으로 10m 계측이 필요합니다.



- ⑫ 학습을 종료하기 위해 버튼을 3초 이상 눌러주십시오.

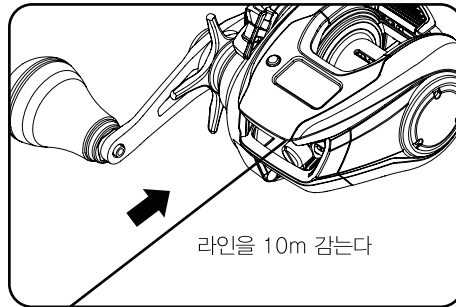
※ 라인감기 학습이 부정확 한 경우 「Er.2」가 표시됩니다.
다시 학습을 수행합니다.



다음 페이지에 계속



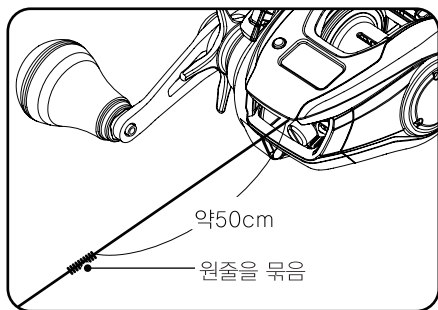
- ⑬ 표시는 수심 표시 화면으로 돌아오고 학습은 완료됩니다.
 (카운터의 수치와 실제 나온 길이는 최대±3%의 오차가 생길 수 있습니다.
 ※ 오차는 학습 첫 번째의 오차입니다.



- ⑭ 잡아당긴 10m분의 라인을 감아주십시오.

■ 라인감기 학습 방법 (사용하는 라인의 길이를 릴에 기억시킨다.) L2(밀줄감기)

「밀줄감기를 완료한 경우(라인을 바꿔 감는 경우)」 또한 「앞으로 감는 라인의 거리를 정확하게 모르는 경우」의 학습 방법【L2(밀줄감기)】



① 감기를 끝낸 밀줄에, 원줄을 묶어 주십시오.

※ 밀줄에 원줄을 묶을 때, 밀줄을 레벨와인딩 구멍에 통과시켜, 밀줄을 약 50cm 빼내어, 원줄을 묶어 주십시오.

밀줄을 약50cm 빼낸 상태로, 라인 감기 학습을 시작해 주십시오.



② 전원 ON을 확인해 주십시오.

액정화면이 켜지면 전원 ON 상태입니다. 점등되어 있지 않은 경우는 ON/OFF 버튼을 눌러 전원을 ON으로 해 주십시오.



③ ON/OFF 버튼을 9초 이상 누르십시오. 6초 후에 표시가 일단 사라지는데, 그대로 계속 눌러주십시오.

「E1」이 표시되면 버튼을 놓으십시오. 다음 버튼을 세번 누르십시오. 「L2」가 표시됩니다.

※ 배터리 잔량이 적은 경우, 「Er.1」가 표시됩니다. 새로운 배터리로 교체하십시오.

Er.1



122
123

← 스펀의 회전 수에 따라 변화합니다.



매듭이 레벨와인더의 직전위치까지 감아올립니다.

④ 핸들로 라인을 감아올립니다.

감기 시작하면 「삐뽕」 울립니다.
위 그림과 같이 핸들로 매듭까지 감아올립니다.



- ⑤ ON/OFF 버튼을 3초이상 눌러 주십시오.
- ⑥ 원줄을 정확하게 10m분 감아 냅니다.

※ 스펀의 회전에 따라서 수치가 변화합니다

10m 감아 낼 때의 주의

표시중의 숫자 「10」=10m가 아닙니다.

- 라인에 마커 표시가 있는 경우는, 마커를 보고 10m의 계측이 필요합니다.
- 라인에 마커 표시가 없는 경우는, 줄자 등으로 10m 계측이 필요합니다.



- ⑦ 원줄 10m분 감기가 끝나면 ON/OFF 버튼을 3초 이상 눌러 주십시오.

다음 페이지에 계속



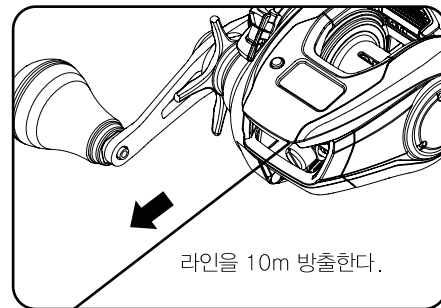
⑧ 남은 원줄을 감아내 주세요.

※ 카운터의 숫자는 스푼의 회전 수에 비례한 숫자입니다. 실제로 낚시를 할 때와 같은 정도의 텐션 (500g 정도)에 라인을 감아주십시오.



⑨ 라인을 완전하게 감았으면 ON/OFF 버튼을 3초 이상 눌러 주십시오.

주의 : 라인 감기를 끝내면 스푼을 회전시키지 않도록 주의해 주십시오. 수심 표시 오차의 원인입니다.



⑩ 라인을 정확히 10m 만큼 잡아당깁니다.

※ 스푼의 회전수에 따라서 표시가 변화합니다.

10m 감아 낼 때의 주의

표시중의 숫자 「10」=10m가 아닙니다.

- 라인에 마커 표시가 있는 경우는, 마커를 보고 10m의 계측이 필요합니다.
- 라인에 마커 표시가 없는 경우는, 출자 등으로 10m 계측이 필요합니다.



- ⑪ 학습을 종료하기 위해 버튼을 3초 이상 눌러주십시오.

※ 라인감기 학습이 부정확 한 경우 「Er.2」가 표시됩니다. 다시 학습을 수행합니다.

Er.2



- ⑫ 표시는 수심 표시 화면으로 돌아오고 학습은 완료됩니다.

(카운터의 수치와 실제 나온 길이는 최대±3%의 오차가 생길 수 있습니다.

※ 오차는 학습 첫 1번째의 오차입니다.

- ⑬ 잡아당긴 10m분의 라인을 감아주십시오.

■ 지정 라인 학습 사용 방법

지정 라인 학습은 스플 외경에서 1mm의 위치까지 밀줄을 포함하여 지정 라인을 감았을 때의 표준 학습값이 됩니다. 고객의 실제 감은 라인의 종류나, 라인 장력, 라인 감기 후의 스플 외경에 의해 정밀도가 낮아집니다. 보다 정밀도를 구하는 경우는 E1, E2, L1, L2 모드에서 학습해 주십시오.



① 전원 ON을 확인해 주십시오.

액정화면이 점등되어 있지 않은 경우는 버튼을 눌러 전원을 ON으로 해 주십시오.



② ON/OFF 버튼을 9초 이상 누르십시오. 6초 후에 표시가 일단 사라지는데, 그대로 계속 눌러주십시오.

「SET」이 표시되면 버튼을 놓으십시오.

※ 배터리 잔량이 적은 경우, 「Er.1」가 표시됩니다. 새로운 배터리로 교체하십시오.

Er.1



③ 클릭하고[Std]를 표시하세요. 「Std」가 표시되면 3초 이상 눌러주십시오.

※ 라인감기 학습을하지 않고 수심 표시 화면에 들어가려면 핸들을 회전시켜 주십시오. 「삐삐삐」 소리가나고, 수심 화면으로 돌아옵니다.



- ④ 사용할 PE 라인의 호수가 표시될 때까지 클릭해 주세요.
표지가 끝나면 3초 동안 길게 눌러주세요.

※ PE0.8호를 사용하는 경우는
PE0.8을 선택해 주십시오.



- ⑤ 표시는 수심 표시 화면으로 되돌아가고,
설정된 라인 학습 데이터 호출이 완료되었습니다.

■ 라인감기 학습 방법 (보정 학습) P1

낙시를하고「실제로 라인이 나온 길이」와 「카운터의 수심 표시」에 오차가 생긴 경우의 보정 학습 (P1)

* 원줄이 끊겼을때의 보정방법은 39페이지를 참고해주세요



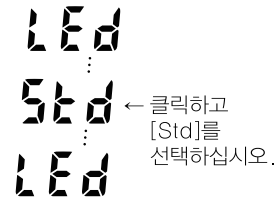
- ① 전원 ON을 확인하십시오.
액정 화면이 켜져 있지 않으면 버튼을
눌러 전원을 ON으로하십시오.



- ② 버튼을 9 초 이상 누르십시오.
6 초에 표시가 일단 사라지지만 그대로
누르십시오.
「SET」이 나타나면 버튼을 놓습니다.

※ 배터리 잔량이 적은 경우,
「Er.1」가 표시됩니다.
새로운 배터리로 교체하십시오.

Er.1

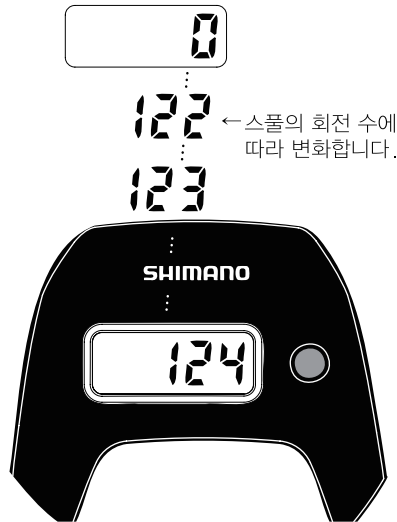


- ③ 클릭하고[Std]를 표시 시켜
주십시오.
「Std」가 표시되면 3초 이상
눌러주십시오.

※ 라인감기 학습을하지 않고 수심 표시
화면에 돌아가려면 핸들을 회전시켜
주십시오.
「삐 삐삐」 소리가 납니다.
수심 화면으로 돌아옵니다.



- ④ 클릭하고 [P1]를 표시합니다.
「P1」이 표시되면 3초 이상 눌러주십시오.



- ⑤ 라인을 정확히 10m 만큼 잡아당깁니다.



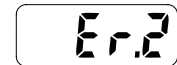
- ⑥ 라인 10m 방출이 끝나면 버튼을 3초 이상 누르세요.

10m 감아 낼 때의 주의

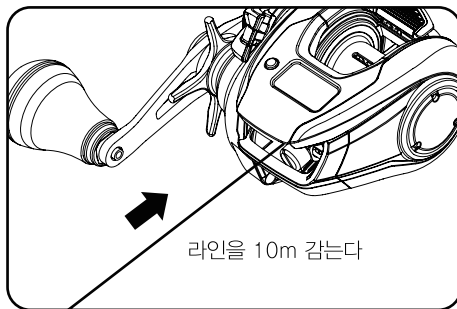
표시중의 숫자 「10」=10m가 아닙니다.

- 라인에 마커 표시가 있는 경우는,
마커를 보고 10m의 계측이 필요합니다.
- 라인에 마커 표시가 없는 경우는,
줄자 등으로 10m 계측이 필요합니다.

※ 라인감기 학습이 부정확 한 경우
「Er.2」가 표시됩니다.
다시 학습을 수행합니다.



다음 페이지에 계속



⑦ 표시는 수심 표시 화면으로 돌아오고 학습은 완료됩니다.

(카운터의 수치와 실제사 나온 길이는 최대±3%의 오차가 생길 수 있습니다.)

※ 오차는 학습 첫 1번째의 오차입니다.

⑧ 빼낸 10m의 라인을 감아주십시오.

【보정 학습(P1)을 할 때의 주의점】

※ 보정 학습 (P1)에 의해서만는 라인감기 학습 할 수 없습니다. 라인감기 학습을 할 때 E1, E2, L1, L2의 모드 중 하나를 사용하십시오. 낚시터 및 조행 전에 같은 카운터 오차를 보정 할 경우에만 보정 학습 (P1)을 해야합니다.

※ 반드시 표시 「0.0」에 따라 원하는 위치까지 라인을 감아에서 보정 학습 (P1)을해야합니다. 라인을 감는 않고 보정 학습 (P1)을 실시했을 경우, 수심 표시 오차가 발생할 수 있습니다.

※ 카운터의 수치는 예를 표시하고 있습니다. 실제로 감은 경우에 같은 숫자를 나타내는 것은 아닙니다.

■ 0(제로) 세트 설정 (낚시를 시작하기 전에 반드시 수행해야 합니다.)

정확한 유영층 찾기를 실현하기 위하여

조과를 높이려면 정확한 유영층 찾기가 필수적이다.

이에 「0세트」를 설정합니다.

「0세트」는 채비가 수면에있을 때를 0m로 설정하는 것입니다.

「0세트」에 따라 채비의 위치가 수심을 나타내게 정확한 유영층 찾기를 가능하게합니다.

※ 수심 표시가 10.1m이상으로 0세트를 하면 줄 끊김 보정이 됩니다.

※ 줄 끊김보정 방법은 39페이지를 참조하게 주세요.



- ① 채비를 수면에 맞추고 버튼을 3초 이상 눌러주십시오.



- ② 「삐뽏」의 알람이 울리면 버튼을 떼세요. 윗 그림과 같이 표시가 바뀝니다. 이것으로 0세트는 완료됩니다.

■ 줄 끊김 보정

줄이 끊어졌을 때도, 간단 조작으로 보정이 가능합니다.

라인 끊어진 경우 스펴에 남아있는 라인 잔량 및 카운터 표시에 차이가 발생합니다.
그런 경우는 다음 단계에서 카운터 표시의 보정을 할 수 있습니다.
또한 줄 끊김 보정은 카운터 수심 표시가 10.1m 이상으로 0세트 하는 것으로 실시할 수 있습니다.



- ① 수면에 채비를 맞추어, 버튼을 3초 이상 눌러 주십시오.



- ② 「삐뽏」의 알람이 울리면 버튼을 떼세요. 윗 그림과 같이 표시가 바뀝니다. 이것으로 0세트는 완료됩니다.

■ 뱃전 알람

뱃전 정지 위치가 자동적으로 세트 되고, 알람으로 알려줍니다.

※ 전원을 켜고 첫 번째 투입시만 6m로 뱃전의 알람이 설정되어 있습니다. 2번째 이후는 디지털 카운터가 자동적으로 판단하여 이전 장치 투입 위치로 자동 설정합니다.(이 기능은 1m~6m의 범위에서 작동합니다.)

1 기억 한 뱃전 정지 위치보다 4m 앞에서 2m 간격으로「삐」경보가 울립니다.

2 3번째 「삐삐」알람이 울리고 감기를 정지합니다. 낚싯대를 세우면 채비가 손안으로 돌아옵니다.



주의 : 배터리 용량 부족 상태로 사용을 계속하면 알람이 울리지 않습니다.
호사키의 말려들을 방지하기 위해서도 조행 전에 배터리 잔량을
확인하시기 바랍니다. (여분의 배터리를 준비 권장합니다.)

■ 감기 속도 표시 / 폴 스피드 표시 기능

카운터 왼쪽 끝에, 감기 속도와 폴 스피드를 표시하는 기능입니다.
속도를 시각적으로 파악할 수 있어 공격적인 낚시를 전개할 수 있습니다.



감기 속도 표시의 수치는 다음과 같습니다.

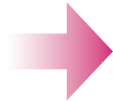
표시	감기 / 폴 속도 (cm /초)
0	0 ~ 20
1	20 ~ 40
2	40 ~ 60
3	60 ~ 80
4	80 ~ 100
5	100 ~ 120
6	120 ~ 140
7	140 ~ 160
8	160 ~ 180
9	180 ~ 220
H	220 ~

■ 권상거리 알람 설정 방법

권상거리 알람은 장치를 낚아 후 감기 시작하고 나서 설정한 거리 마다 알람이 울리는 기능입니다.
바닥부터 5m, 10m 등 선장의 지시 배전을 기준으로 설정함으로 몇 m 감았는지를 소리로 알려주는 기능입니다.
설정된 거리마다 3회까지 반복음이 울립니다.

수심 표시 화면
"더블 클릭"

권상거리 알람을 울리고 싶은 거리가
표시될 때까지 "클릭"하고,
3초 길게 누르면 설정 완료



권상거리 알람을 끄고 싶은 경우,
OFF를선택하고
3초 길게 누르면 설정 완료

권상 거리 알람은 다음 중에서 선택할 수 있습니다.

표시	
A-5	5m, 10m, 15m감아 올린 곳에서 소리가 울립니다.
A-10	10m, 20m, 30m감아 올린 곳에서 소리가 울립니다.
A-15	15m, 30m, 45m감아 올린 곳에서 소리가 울립니다.
A-20	20m, 40m, 60m감아 올린 곳에서 소리가 울립니다.
A-25	25m, 50m, 75m감아 올린 곳에서 소리가 울립니다.
OFF	소리가 나지 않습니다. ※출하 상태에서는 OFF가 되어 있습니다.

* 수심이 10m 이내가 된 경우는, 설정 거리를 감아도 소리가 나지 않습니다.
(뱃전 알람이 울립니다.)

* 핸들 1회전 혹은 10초 경과하면 원래의 수심 표시 화면으로 돌아옵니다.

42 * 카운터의 수치는 예를 표시하고 있습니다. 실제로 감은 경우에 같은 숫자를 나타내는 것은 아닙니다.

■ LED백 라이트 설정

※ 배터리 잔량이 적어지거나 저온 환경에서 사용하는 경우, LED 백라이트 점등 중에 알람 소리가 울리지 않을 수 있습니다.



- ① 전원 ON을 확인하십시오.
액정 화면이 켜져 있지 않으면 버튼을 눌러 전원을 ON으로하십시오.

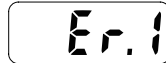


- ② 버튼을 9초 이상 누르십시오.
6초에 표시가 일단 사라지지만 그대로 누르십시오.
「SET」표시되면 버튼을 떼세요.



- ③ 클릭하여[LEd]를 표시합니다.
「LEd」가 표시되면 3초 이상 눌러주십시오

※ 배터리 잔량이 적은 경우,
「Er.1」가 표시됩니다.
새로운 배터리로 교체하십시오.





- ④ 클릭하여 LED 백라이트를 4가지 모드 중 선택하여주십시오.

- On 1** : 5초간 점등(버튼 한번 누름)
- On 2** : 스폴 회전시 점등
- On 3** : 상시 점등
- OFF** : 백라이트 OFF



- ⑤ 【LED 백라이트를 ON으로하는 경우】

On 1 또는 **On 2** 또는 **On 3** 가 표시되어있는 상태에서「삐뽀」라고까지 버튼을 3 초 이상 길게 눌러주십시오.

【LED 백라이트를 OFF로하는 경우】

OFF 표시되어있는 상태에서「삐뽀」라고까지 버튼을 3 초 이상 길게 눌러주십시오

※ **On 3** :

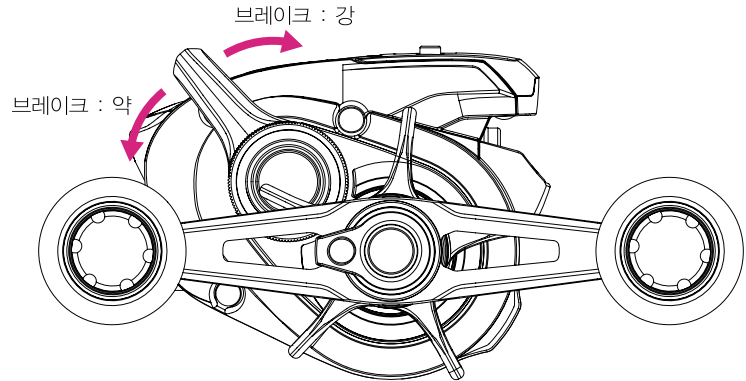
상시 점등 모드에서 3 분 동안 스폴 회전 및 버튼 조작이 없으면 절전을 위해 백라이트가 꺼집니다. 버튼을 누르면 다시 켜집니다.

■ 폴 레버 조작 방법

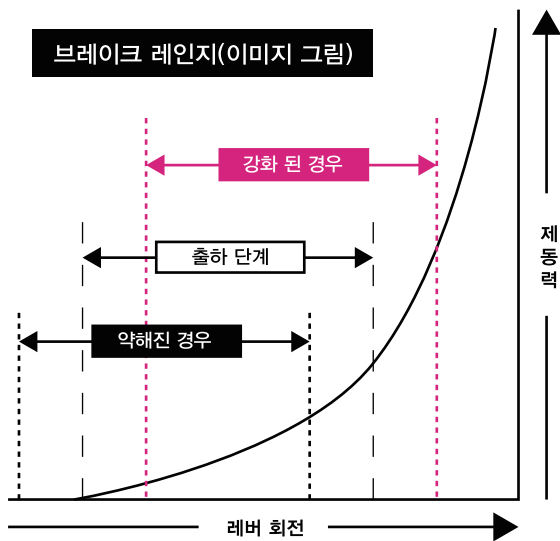
폴 레버는 레버로 기계식 브레이크를 적용하는 메커니즘입니다.
레버 조작으로 장치의 폴 스피드를 조절하는 것으로, 사소이의 폭이 크게 넓어집니다.

《조작 방법》

- 폴 스피드를 느리게하고 싶다 (브레이크 힘을 높일) 경우.
핸들 회전 방향으로 레버를 회전시킵니다
 - 폴 스피드를 빠르게하고 싶다 (제동력을 줄여야 할) 경우.
앞 방향으로 레버를 돌립니다.
- ※ 폴 스피드를 조정하는 것이며, 트랙력을 조정하는 것은 아닙니다.
※ 보관시에는 브레이크를 약하게 해 두십시오.



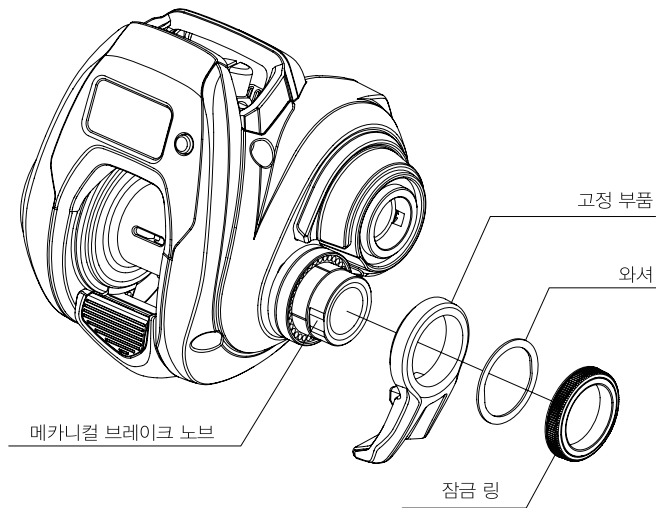
폴 레버 설정 방법 (고급 : 브레이크 레인지의 설정)



먼저 아래의 구조를 확인하시기 바랍니다. 폴 레버는 레버 메카니컬 브레이크 노브를 회전시키는기구입니다. 고정 부품과 잠금 링으로 레버를 메카니컬 브레이크 노브에 고정되어 있습니다.

※잠금링은 메카니컬 브레이크 노브가 아닙니다.

잠금링을 조이거나 풀해도 메카니컬 브레이크 힘은 바뀌지 않습니다.

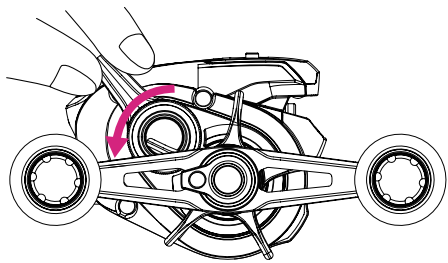


■ 폴 레버 설정 방법 (고급 : 브레이크 레인지를 강화하려면)

※ 오른쪽 핸들 모델을 예로 들어 설명하고 있습니다.

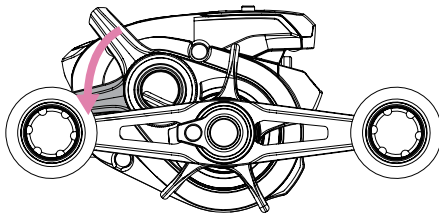
※ 먼저 47 페이지를 참조하십시오.

※ 브레이크 레인지를 강하게 설정하면 레버를 아래쪽으로 회전시킨 경우에도 브레이크가 걸립니다.

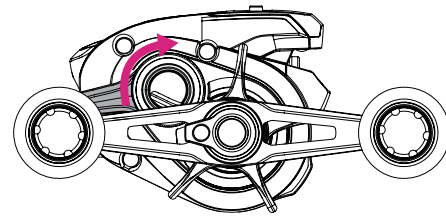


① 레버를 잡고 잠금 링을 핸들 회전과 반대 방향으로 회전 합니다.

- ※ 폴레버를 메커니컬 브레이크 노브로부터 슬라이드 가능한 상태가 됩니다.
- ※ 잠금 링의 잠금이 불충분하면 떨어져나갈 위험이 있으므로 주의해 주십시오.

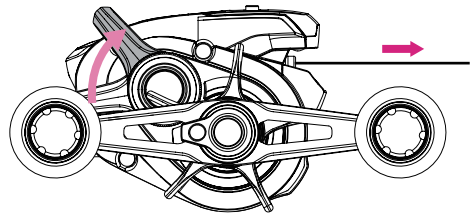


② 레버를 아래로 밀는다. 슬라이드 량이 클수록 브레이크 레인지는 강해집니다.



③ 잠금 링을 핸들 회전 방향으로 회전 단단히 조여 넣습니다.

- ※ 레버의 흔들림이 없는지 확인해주십시오.
- ※ 잠금 링의 잠금이 불충분하면 떨어져나갈 위험이 있으므로 주의해 주십시오.



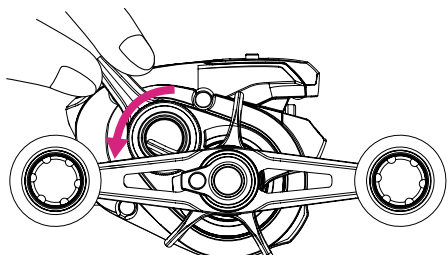
④ 클러치를 끕니다. 레버를 회전시키면서 실을 당겨 브레이크 커브를 확인하십시오.

- ※ 브레이크 레인지를 더욱 강화하려면 이 페이지 ① ~ ④를 다시 수행하십시오.
- ※ 브레이크 범위를 줄여야 할 경우, 49 페이지를 참조하십시오.

- ※ 최대 제동력의 기준은 사용하는 타이 라버 지그의 무게의 1/3입니다.
예) 60g의 타이라버면 20g의 제동력 (약단3의 건전지 1 개분)
- ※ 강하게 조여 파손의 우려가 있으므로주의하시기 바랍니다.
낙숫대에 힘을 장착 수평 상태에서 120g의 추를 매달아, 떨어지지 않을것같다면 딱조인것입니다.

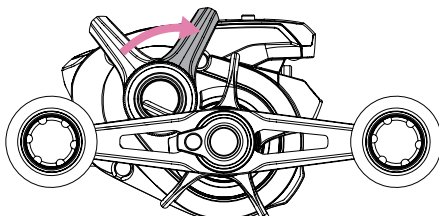
■ 폴 레버 설정 방법 (고급 : 브레이크 레인지를 강화하려면)

- ※ 오른쪽 핸들 모델을 예로 들어 설명하고 있습니다.
- ※ 먼저 47 페이지를 참조하십시오.
- ※ 브레이크 레인지를 강하게 설정하면 레버를 아래쪽으로 회전시킨 경우에도 브레이크가 걸립니다.

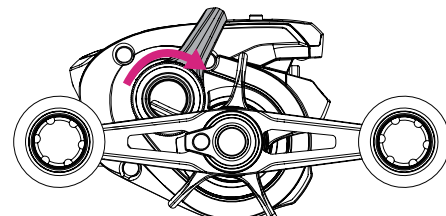


① 레버를 잡고 잠금 링을 핸들 회전과 반대 방향으로 회전 푼다.

- ※ 폴레버를 메커니컬 브레이크 노브로부터 슬라이드 가능한 상태가 됩니다.
- ※ 잠금 링의 잠금이 불충분하면 떨어져나갈 위험이 있으므로 주의해 주십시오.

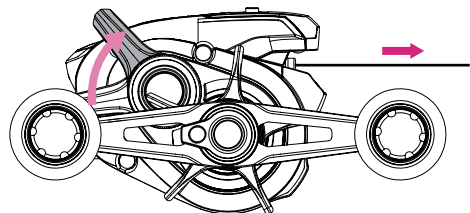


② 레버를 아래로 밟는다. 슬라이드 램이 클수록 브레이크 레인지는 강해집니다.



③ 잠금 링을 핸들 회전 방향으로 회전 단단히 조여 넣습니다.

- ※ 레버의 흔들림이 없는지 확인해 주십시오.
- ※ 잠금 링의 잠금이 불충분하면 떨어져나갈 위험이 있으므로 주의해 주십시오.



④ 클러치를 끕니다. 레버를 회전시키면서 실을 당겨 브레이크 커브를 확인하십시오.

- ※ 브레이크 레인지를 더욱 강화하려면 페이지 ① ~ ④를 다시 수행하십시오.
- ※ 브레이크 범위를 줄여야 할 경우, 49 페이지를 참조하십시오.

- ※ 최대 제동력의 기준은 사용하는 타이 라버 지그의 무게의 1/3입니다.
예) 60g의 타이라버면 20g의 제동력 (약단3의 건전지 1 개분)
- ※ 강하게 조여 파손의 우려가 있으므로 주의하시기 바랍니다.
낙식대에 램을 장착 수평 상태에서 120g의 추를 매달아, 떨어지지 않을 것 같다면 적조인 것입니다.

■ 배터리 교체 방법 (오른쪽 핸들 모델을 예로 들어 설명하고 있습니다.)

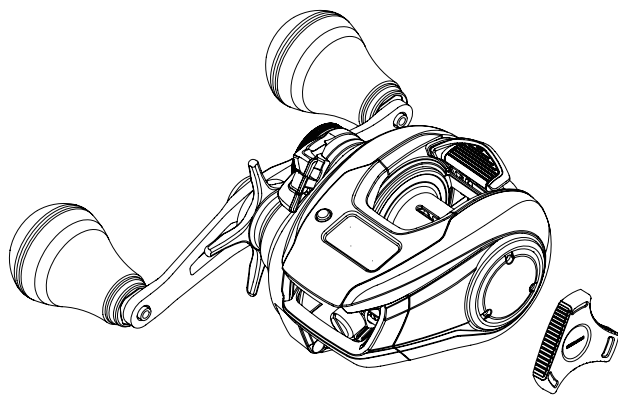
1 건전지 교체시기

카운터 표시가 얇아지고 보이지 않거나 경보 음이 작게 될 경우, 건전지 교체시기입니다.
또는 라인감기 학습시 또는 메트로놈 설정 화면 전환시의 표시가 **[Err.]** 나오면 배터리 용량 저하를 의미합니다.
CR2032 버튼 전지를 교환하세요.

- ※ CR2032는 낚시 가게와 전기 기구점 등에서 구입이 가능합니다.
- ※ 전지 수명은 보통의 사용에서 3년 정도입니다.
단, LED백 라이트의 설정에서 「상시 점등」로 사용된 경우는 약 8시간 조행을 2.5번 정도입니다.
- ※ 또한 메트로놈 소리도 배터리를 소비합니다.

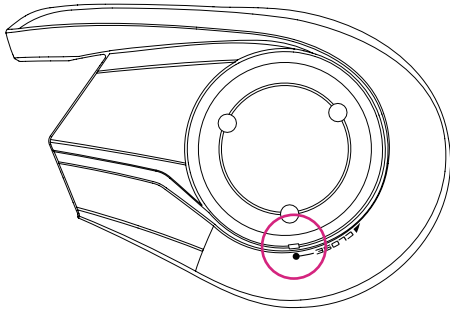
2 배터리 교체 방법

1. 부속의 배터리 캡 렌치 배터리 캡에 끼운 시계 방향으로 돌려 배터리 뚜껑을 제거합니다

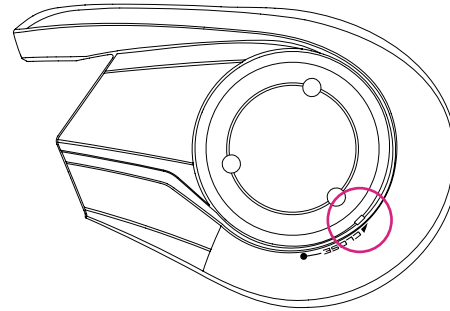


2. 오래된 배터리를 제거하고 새 배터리를 넣습니다.
(앞쪽이 플러스가 되도록)

3. 배터리 캡의 표시와 보디의 표시를 맞추어 설치합니다.



4. 배터리 캡의 표적이 CLOSE의 ▲ 위치가 될 때까지 누르면서 시계 반대 방향으로 회전시킵니다.



(패킹을 사용한 방수 구조로 되어있어, 제대로 밀어 넣지 않으면 캡이 들어가기 어렵게 되어 있습니다.
CLOSE의 위치에 회전시킨 후, 캡이 튀어나오거나 비스듬히 부착되어 있지 않은 것을 확인해 주십시오.)

교체시주의 사항

- 습도가 높은 장소에서 교환하지 마십시오.
- 배터리 캡을 장시간 열어 두지 마십시오.
- 배터리의 + -를 틀리지 않도록하십시오.

5. 전원을 "ON"으로하고 정확하게 배터리가 교환되어 있는지 확인하십시오

■ 손질방법

녹과 염분의 고착에 의한 트러블을 방지하기 위해서라도 다음의 요령으로 조형 후 유지 보수를 수행하는 것이 좋습니다.
 녹과 염분의 고착에 의한 트러블을 방지하기 위해서라도 다음의 요령으로 조형 후 유지 보수를 수행하는 것이 좋습니다.

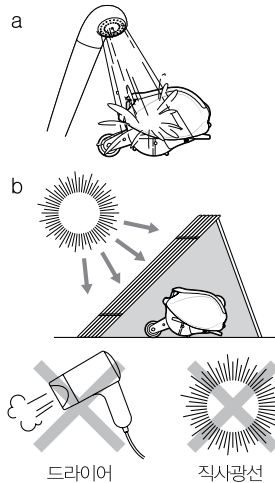
① 반드시 낫시대에서 빼 주십시오.

사용 후에는, 반드시 낫시대에서 빼서, 담수로 세척하고 나서 보관해 주십시오. 예를 들어, 세척하여도 낫시대와 세트한 채로 방치하시면, 릴이 다리부와 릴 시트의 후드부에 물이 고여, 부식될 우려가 있습니다.

② 물 세척하여 주십시오.

드랙을 잠그고 핸들이나 클러치 등의 작동부를 움직이면서 샤워 등의 담수로 1~2분 물 세척을 해 주십시오. (그림a) 스푼을 빼고 스푼만을 물 세척하시면 더욱 효과가 있습니다. 스푼에 수분이나 오물이 남은 채로 릴을 조립하면 스푼 프리가 나빠지게 되기 때문에, 반드시 닦아내고 조립하여 주십시오.

※ 온수는 구리스를 씻어 내릴 가능성이 있기 때문에 피해 주십시오. 또한, 같은 이유로 릴 본체를 물에 넣지 말아 주십시오.



③ 건조시켜 주십시오.

핸들이나 클러치 등의 작동부를 움직여서 잘 물을 털어낸 후, 드랙을 풀고 직사광선을 피해서 그늘에 건조시켜 주십시오. (그림b)

※ 직사광선, 드라이어 등은 내부의 습기를 일으킵니다.
 ※ 틈새에 남은 염분이나 녹에 의한 고착을 막기 위해, 건조중은 1일에 1번은 핸들이나 클러치 등, 작동부를 움직여 주십시오.

④ 주유해 주십시오.

구리스, 오일은 저희 순정품(아래 참조)를 사용 해 주십시오. 그렇지 않은 경우 품질은 보증해 드리기 어렵습니다. 주의하여 주십시오.

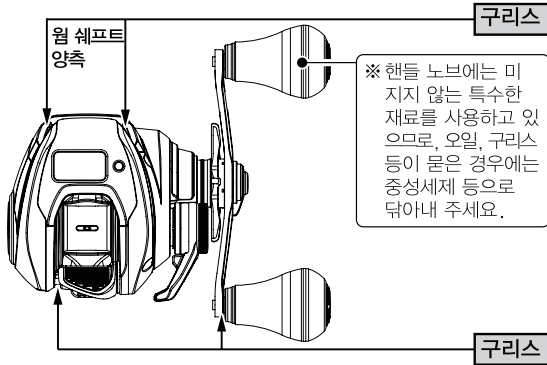
- SP-003H (메인터너스 스프레이 세트)
- SP-013A (오일 스프레이)
- SP-023A (구리스 스프레이)
- SP-015L (릴 오일 스프레이)

《주유상의 주의》

릴 오일, 구리스가 핸들 노브에 부착된 채 장기간 방치되면 핸들 노브가 팽윤하는 경우가 있으므로 부착된 경우 형질이나 티슈 등으로 반드시 닦아 주십시오. 시마노 이외의 오일은 사용하지 마십시오. 오일은 극소량으로 충분합니다. 특히 베어링 부분은 넘치는 것 같으면 티슈 등으로 흡수시키고 보관해 주십시오. 드랙 부분에는 오일을 넣지 말아주십시오.

※일러스트는 실제 제품과 다를 수 있습니다.

● 주유부분



⑤ 보관상의 주의

보관 시에는 반드시 낚시대에서 분리해 주십시오.
또한 가급적 건조한 서늘하고 어두운 곳에 보관하십시오.
젖은 채 습도가 높은 상태에서 밀봉된 공간(자동차 트렁크, 대시보드 등)에 장시간 방치되면 부식을 일으킬 수 있습니다.

본제품은, 정밀부품으로 구성되어 있기 때문에 하기의 주의사항을 지켜 다루어 주세요,

● 사용상의 주의

모래, 진흙, 흙탕물은 릴의 강적입니다. 사용중인 릴을 모래밭에 직접 두거나 바닷물에 들어가지 않도록 주의해주세요.
 릴 내부에 모래나 흙탕물이 들어가면 예상치 못한 고장의 원인이 될 수 있습니다. 바닥에 걸렸을 때는 로드나 릴을 무리하게 흔들지 말고 손에 수건 등 형견을 두르고 가능한 라인이 남지 않도록 풀어당긴 후 잘라 주세요.
 릴은 조심히 다루주세요. 특히 이동 할 때 던지거나 가방 안에 다른 도구와의 부딪침으로 인한 파손도 주의하시기 바랍니다.

● 손질의 방법

각 부분에 부착된 쓰레기나 모래 등등 기타 물질은 깨끗한 물에 담겨 둔 부드러운 천으로 닦아낸 다음 충분히 말려주세요.
 또한 물에 담가서 씻어내거나 하지 마십시오.
 특히 시너나 벤진 등 휘발성 용제는 절대 사용하지 마십시오.
 드랙 부분에는 절대 오일을 바르지 마십시오. 오일이 들어가면 드랙력이 저하될 수 있습니다.
 고온 고습한 상태로 장시간 방치하게 되면 변형 및 강도가 열화 될 우려가 있습니다.
 장기 보존의 경우 위의 손질 관리 방법을 따라하신 후 통풍이 잘 되는 곳에 보관해주세요.
 직접 분해 및 수리를 하는 경우, 부품의 가장자리 부분에 손이 베이지 않도록 주의해 주십시오.

● 당사 순정부품 이외의 설치로 인한 불량은 보장해 드리지 않습니다.

● 이상이 생기면 그대로 구매하신 판매점에 가져가셔서 자세한 증상을 알려주시고 수리를 의뢰해주시기 바랍니다.

● 수리를 맡기실 때에는 구입하신 판매점에 물품을 맡겨주십시오. 그때는 반드시 수리할 곳과 불량 내용을 구체적으로(예: 스톱퍼가 작동하지 않는다) 알려주십시오. 또, 근처에 시마노 상품 취급점이 없을 경우 가장 가까운 영업소에 문의해 주십시오. 상품의 고장 등으로 인해 발생하는 다른 도구의 파손, 분실, 누시비 등은 보증할 수 없습니다.

● 당사에서는 릴, 낚싯대의 부품 단종시 수리를 거절할 수 있습니다.

● 상품코드/상품코드위치

패키지 밀면부 혹은 측면부에 제품 코드 및 상품 코드를 표시하고 있습니다. 또, 제품에는 상품 코드를 표시하고 있습니다.



● 라이선스 정보

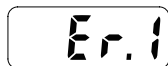
당사 제품의 소프트웨어에는 오픈 소스 소프트웨어 프로그램(OSS)이 포함 되어 있습니다. 아래에서 확인할 수 있습니다.
<https://fish.shimano.com/ja-JP/support/c/product-related/reel/oss.html>

■고장인가? 라고 생각되면

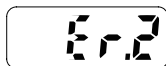
이런때	조작	페이지
액정이 새끼말거나 전체 문자가 나타난다	고온의 환경(차의 트렁크의 중등)에 노출되었을 때에 생기는 경우가 있습니다만, 온도가 내려감에 따라 정상으로 돌아옵니다.	
액정이 표시되지 않는다.	버튼을 누르십시오. 배터리 소모, +-의 연결 실수, 접촉 등을 확인해 주십시오.	50
라인 감기 학습을 완료할 수 없다.	감기 길이가 라인 감기 학습 완료 조건을 충족하지 못할 것으로 생각됩니다. 번거로우시겠지만 다시 학습 후 확인하십시오. 50m 이상 길이의 라인으로 학습을 권장합니다.	7 ~ 31
라인이 방출되도 카운트되지 않는다.	다시 라인 감기 학습 후 확인하십시오.	7 ~ 31
뱃전 정지 위치가 다르다.	감기의 텐션이나 라인의 신장의 영향이라고 생각됩니다. 수면에서 0세트를 수행하십시오. 또한 입력 가능한 뱃전 세트는 1m ~ 6m 미만의 범위입니다. 0m~1m 미만의 세트는 안전을 위해 1m로 설정됩니다.	38, 40
카운터 표시와 실제 수심의 오차가 크다.	번거로우시겠지만 다시 라인 감기 학습 후 확인하십시오. 라인이 늘어나 표시가 부정확해질 수 있습니다.	7 ~ 31
액정 표시가 희미하다.	배터리 소모로 생각됩니다. 저온(-5°C이하)에서 사용하는 경우, 배터리 능력 저하로 표시가 희미해질 수 있습니다.	50
수심 표시와 라인의 수심 구분 색이 일치하지 않습니다.	라인의 종류에 따라 사용 중 라인이 늘어남 및 라인 텐션의 변동으로 수심 표시 사이에 어긋남이 발생할 수 있습니다.	
전원 연결 시 영숫자가 2초간 표시된다.	당사에서 사용하는 식별 표시입니다.고장이 아닙니다.	
뱃전 알람이나 권장거리 알람이 울리지 않는다.	배터리 잔량이 적어지거나 저온 환경하에서 사용하는 경우, LED 백라이트 병용시에 알람음이 울리지 않게 되는 경우가 있습니다. 배터리를 교환하시거나 LED 백라이트를 OFF로 해 주세요.	50, 44 ~ 45

낚시를 즐겁게 하시기 위해 낚시 전에는 반드시 전원을 켜고 릴이 정상 작동하는지 확인하시기 바랍니다.
이상의 확인을 실시해도 작동하지 않는 경우, 번거로우시겠지만 구입하신 판매점에 맡겨 주세요.
그 때 고장 내용을 최대한 자세히 알려주세요.

●표시가 아래 그림과 같으면...



배터리 소모로 인한 것입니다.
라인 감기 학습을 완료할 수 없습니다.
새로운 배터리로 교체하십시오.



라인 감기 학습이 부정확한 경우,
「Er.2」가 표시됩니다.
다시한번 학습을 실시해 주십시오.



번거로우시겠지만 1번 전원 OFF(버튼 6초간 길게 누른)후 다시 사용해 주세요. 그래도 다시 표시 된다면 구입처의 판매점에 맡겨주세요

안전상의 주의

사용 전에 꼭 읽어주세요.

주의



- 라인을 리드하는 레벨 와인에 손가락을 가까이 대고 낚시를 하지 마십시오.
손가락이 끼어서 다칠 우려가 있습니다
- 핸들과 본체 사이에 손이 끼면 다칠 우려가 있습니다.



- 스톱퍼를 OFF로 잡고 있으면 핸들 등이 역회전하여 손에 맞아 부상을 입을 수 있습니다.
- 라인이 빠르게 풀릴 때는 라인에 닿지 마세요.
라인으로 손가락이 베일 우려가 있습니다.
- 도금이나 도장 등의 표면 처리가 벗겨지거나 강한 충격 등에 의해 소재의 표면이 예리한 경우에는 그 부분을 만지지 마십시오. 다칠 우려가 있습니다.



- 회전하고 있는 스펀은 만지지 마십시오.
다칠 우려가 있습니다



R-R-WY7-23CT

상호 : SHIMANO INC.
제품이름 : 베이트릴
모델명 : 23ENGETSU PREMIUM
150HG/150PG/151HG/151PG
제조사 및 원산지: SHIMANO INC./말레이시아

본체 라벨의 시리얼 코드 끝 부분에 기재된 2글자의 알파벳은 본 제품의 제조 연월을 의미합니다.
예를 들어 TI로 기재된 제품은 2021년 9월에 제조된 것입니다.

첫 번째 알파벳	T	U	V	W	X	Y
	2021년	2022년	2023년	2024년	2025년	2026년

두 번째 알파벳	A	B	C	D	E	F
	1월	2월	3월	4월	5월	6월
	G	H	I	J	K	L
	7월	8월	9월	10월	11월	12월

1. 보증대상

- ◎ 100% 보상처리 대상: 릴 및 여러절로 된 낚싯대의 1부분 1회 한정.
- ◎ 60% 보상처리 대상: 1절로 된 낚싯대에 한해 1회 한정.
- ◎ 보증카드가 없는 비정품은 A/S가 되지 않습니다.

2. 보증기간

- ◎ 보증카드 앞면에 명시된 판매일로 부터 1년간

3. 기술료

- ◎ 2010년 신제품부터 홈페이지에 보증코드를 직접 등록시 정품은 부품단종시까지 무상, 세척 및 로드래핑 제외
- ◎ 단순세척(오일, 구리스주입) 기술료 무상.
- ◎ 분해세척 기술료 금액 ₩20,000 유상.
- ◎ 로드래핑 기본금액(1개) ₩10,000 추가시 개당 ₩5,000 추가발생.
- ◎ 2010년 이전 비정품은 기술료부과 합니다.

4. 보증내용

- ◎ 폐사 보증카드가 있는 제품만 보증합니다.
- ◎ 정상적인 사용중에 발생한 고장에 대해서만 유효합니다.
- ◎ 제품상의 하자발생 문제는 시마노 본사 규정 준수합니다.

5. 주의사항

- ◎ **A/S제품 배송비 1회 부담합니다.(보낼시 선불)**
- ◎ 피손품의 70% 이상이 접수 되어야 보증처리 받으실수 있습니다.
단, 부품 70% 미만 및 분실시 보증처리 금액의 50%만 보증합니다. (보증기간내 1회한정)
- ◎ 홈페이지에 보증코드를 등록하지 않고 A/S접수(보증카드 동봉 접수)시 보증처리 금액의 50%만 보증 합니다.
- ◎ 홈페이지에 보증코드를 등록하지 않고 분실할 경우 A/S접수가 불가하며 보증카드 재발행 불가 합니다.
- ◎ 2010년 이후 출시된 제품은 보증코드가 확인되지 않을경우 A/S접수 불가 합니다.
- ◎ 구입 제품의 고장에 기인하는 부수적인 손해비용(조행에 소요된 비용등)에 대해서는 보증하지 않습니다.
- ◎ 시마노 튜닝부품외에 순정상태가 아닌 제품은 A/S불가 합니다.
- ◎ 보증카드만 매매 및 양도할 경우 보증처리가 불가 합니다.

6. A/S접수안내

- ◎ A/S 접수할 제품의 보증코드가 홈페이지에 등록 되어져 있는지 확인 합니다.
- ◎ **보증코드 미등록 제품은 보증처리 금액의 50%만 보증 합니다.**
- ◎ 홈페이지에 A/S 접수증을 인쇄 후 작성하여 제품과 함께 A/S 센터로 보내주십시오.

SHIMANO

※보증서를 분실시 A/S가 불가 하오니 구입후 반드시 홈페이지에 보증서를 등록해주시기 바랍니다.

- 제품상의 하자 발생 문제는 일본 SHIMANO 본사의 규정을 따르고 있습니다.
- 구입하신 제품에 함께 들어있는 정품 보증서는 폐사 홈페이지를 통하여 보증서 등록/관리를 하실수 있습니다.
홈페이지 주소 : <http://www.yoonsunginc.kr>



※ A/S 제품 보내 주실곳: 경기도 양주시 은현면 은현로 221번길 13
☎ 1577-6160

시마노 한국 총 대리점

